

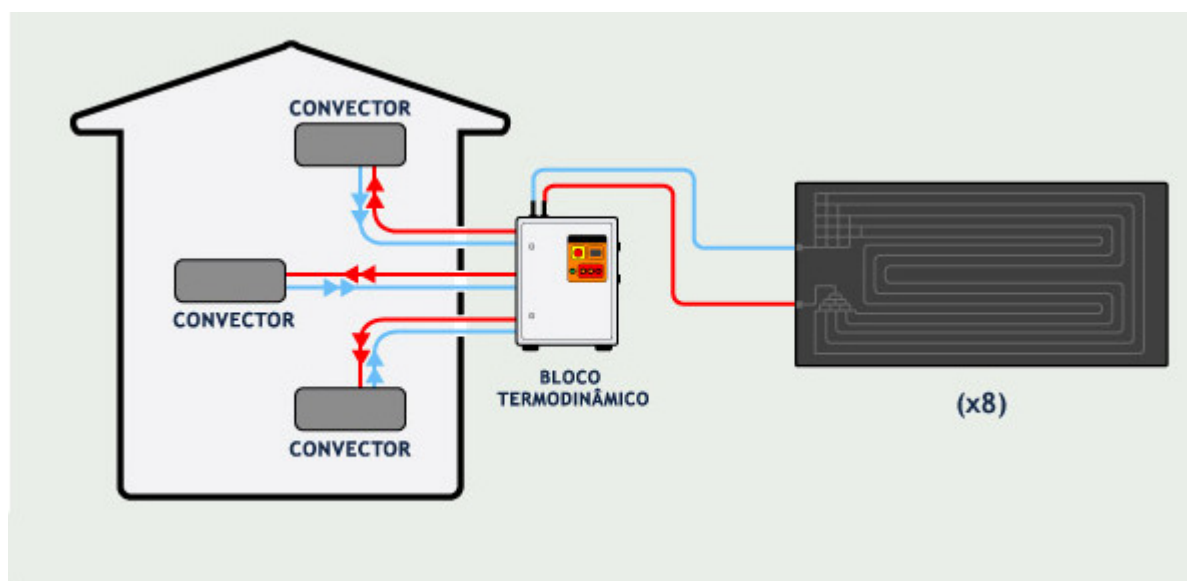
AQUECIMENTO CENTRAL

AQUECIMENTO CENTRAL



A Energia Solar Termodinâmica é uma óptima solução para o Aquecimento Central, pois além de evitar os incómodos habituais no aprovisionamento de matéria combustível (gás, lenha, gasóleo, etc.) garante também o conforto e a segurança absolutos devido à qualidade dos seus componentes devidamente estudados para um perfeito funcionamento.

Os sistemas solares Energie, poderão alternar entre o aquecimento da água da sua piscina durante a Primavera, Outono e Verão e o aquecimento da sua habitação durante o Inverno. Desta forma otimizará os seus recursos e os da natureza, amortizando o investimento num curto espaço de tempo.



Modelo	Nº Painéis	Bom Isolamento	Mau Isolamento	Potência Min. Absorvida (W)	Potência Máx. Fornecida (W)	Débito Água m ³ /h
Bloco Ener 4	4	270	150	960	7290	0,5
Bloco Ener 6	6	350	200	1230	9680	0,7
Bloco Ener 8	8	425	250	1440	11240	0,8
Bloco Ener 12	12	600	350	2010	16580	1
Bloco Ener 16	16	900	450	3210	24210	1,5
Bloco Ener 24	24	1100	700	4140	31430	2,8
Bloco Ener 32	32	1500	900	5690	42600	4
Bloco Ener 40	40	2000	1300	7630	52970	5

Volume a aquecer (m³)