

design compacto óptima performance

UNIKO®

A *performance* é o ponto forte do recuperador de calor a "pellets" Uniko, pois consegue debitar cerca de 12.000 kcal/h com uma eficiência de queima de 81%. Tem um aproveitamento de calor próximo dos 100% e uma emissão das partículas de combustível de 0,9 gramas por hora. Automatismo e fiabilidade são elementos essenciais destes recuperadores. Com um reservatório para 24 Kg de combustível, a autonomia de queima pode ir até 48 horas, oferecendo ao utilizador um conforto que nenhum outro aparelho de aquecimento permite.



recuperador de calor a pellets

sem fumo, nem cheiro!



Ecocompatível

Emissão 1gr./h Co

Fácil Instalação

Não necessita chaminé tradicional

Funcionamento Automático

Microprocessador

Controlo Remoto

Elevado Rendimento

85% Rendimento

Economia na aquecimento

Autonomia e Conforto

Autonomia de 50 horas

Correcta distribuição do calor

Produto Certificado

Estes recuperadores de calor queimam "pellets", granulado de madeira, aquecendo eficazmente, sem fumo e sem cheiro. Os "pellets" são fabricados a partir de resíduos de madeira natural, sendo depois comprimidos, sob alta pressão, com o formato de pequenas partículas de madeira. Ideais para apartamentos, escritórios, consultórios, etc...

Estes recuperadores de calor asseguram segurança e conforto.



www.uniko.pt

UNIKO[®]

Arranque automático, após premir o botão
Chama modelante

Controlo automático da ventilação do ar quente

Desactivação automática quando o combustível acaba

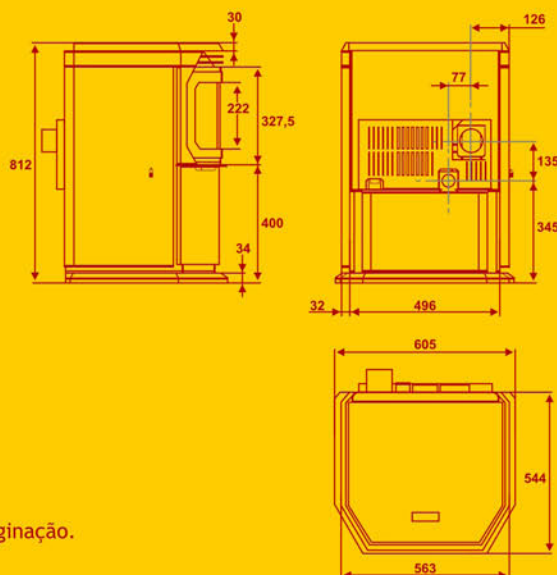
Processador electrónico

Painel de comando com lâmpadas de diagnóstico de fácil *check-up*

Possibilidade de controlo remoto ou por cronotermóstato

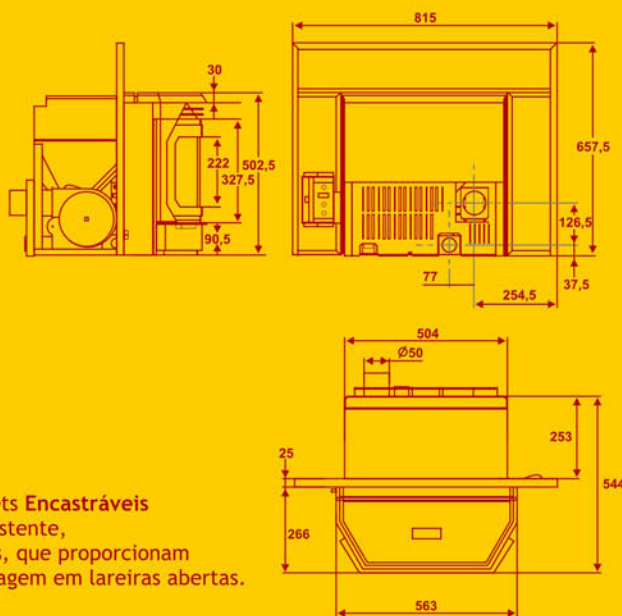
© design: www.linkage.pt

Consola:



Tecnologia de ponta, design e imaginação.

Encastrável:



Os Recuperadores de Calor a Pellets Encastráveis adaptam-se a qualquer lareira existente, através do kit de espelhos laterais, que proporcionam um acabamento perfeito na montagem em lareiras abertas.

www.uniko.pt

LAR BOMBAS

SISTEMAS HIDRÁULICOS E ENERGIA SOLAR, LDA.

escritórios / armazém

zona industrial de laúndos - lote 5

4570-311 - LAÚNDOS - Póvoa de Varzim

telefone 252 600 230 - fax 252 600 239

exposição

rua gomes de amorim, 126-C

4490-641 - PÓVOA DE VARZIM

telefone 252 618 854

www.larbombas.pt

www.uniko.pt

www.energie.pt

larbombas@mail.telepac.pt



PRODUTO CERTIFICADO